

Radium

Technical information

DRIVER DALI 30W/550-750mA IP20

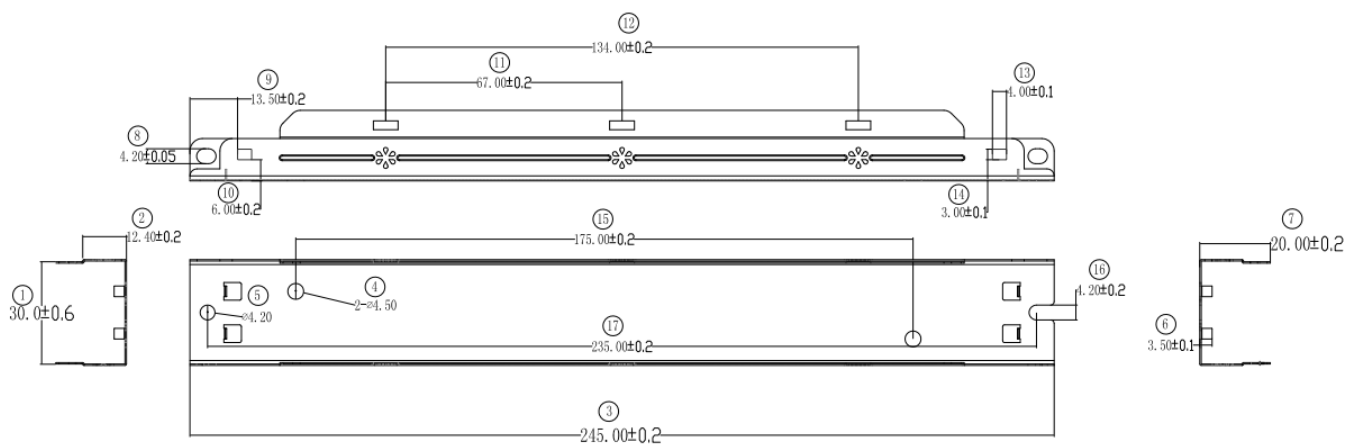
Konstantstrom-LED-Treiber für LED-Module mit einem einstellbaren Betriebsstrom von 550-750mA und einer Vorwärtsspannung zwischen 18V und 44V. Für Leuchten der Schutzklasse I und der Schutzklasse II geeignet. Flickerfrei mit hoher Effizienz und langer Lebensdauer von 70.000h @T_c 63°C. Für den Wechselstrombetrieb bei 230V 50-60Hz.



Empfohlen für folgende Radium LED T8 Neo Tube:

- 43719850 LED T8 NEO 36 840/G13
- 43719851 LED T8 NEO 36 865/G13

Zeichnung



Technische Daten

Grunddaten

Bezeichnung	DRIVER DALI 30W/550-750mA IP20
Artikelnummer	OTDA4031
EAN10	4003556010833
EAN40	4003556410831
Gewicht [g]	180 g
Länge [mm]	245 mm
Breite [mm]	30 mm
Höhe [mm]	21 mm
Lebensdauer @T _c 67°C	50.000 h
Lebensdauer @T _c 63°C	70.000 h
Lebensdauer @T _c 57°C	100.000 h
Garantie	5 Jahre

Betriebsbedingungen

Zulässige Umgebungstemperatur T _a [°C]	-30°C...+50°C
Zulässige Lagertemperatur [°C]	-30°C...+80°C
Zulässige T _c Temperatur [°C]	-30°C...+67°C
Maximal zulässige T _c Temperatur [°C]	+67°C
Zulässige Luftfeuchtigkeit	10-90%RH
Schutzart	IP20
Schutzklasse	I

Radium Lampenwerk GmbH
Postfach 1440 - 51678 Wipperfürth

+49-2267 - 81 - 1
FAX +49-2267 - 81 - 231

Information no. 9908-01-2112

Gültigkeit: Die Blätter zur technischen Information (TI-Blätter) werden in unregelmäßigen Abständen aktualisiert! Der Benutzer ist für die Gültigkeit und Aktualität dieses TI-Blattes selbst verantwortlich. Mit dem Erscheinen dieses TI-Blattes verlieren alle vorausgegangenen Ausgaben für diesen Lampentyp ihre Gültigkeit.

Radium

Technical information

Elektrische Parameter Output

Nennleistung [W]	10 – 31,5 W
Zulässige Spannung [V DC]	18 – 44 V
Ausgangsstrombereich [mA]	550 – 750 mA
Ausgangsstromtoleranz [mA]	± 5 %
Ausgang P_ST_LM	≤ 1
Ausgang SVM	≤ 0,4
Startzeit @AC 230V	<1 s
Schutzeinrichtungen	Kurzschlussfest, Leerlauffest

Elektrische Parameter Input

Netzspannungsbereich [V AC]	220 – 240 V
Wechselspannungsbereich [V AC]	200 – 264 V
Gleichspannungsbereich [V DC]	200 – 264 V
Netzfrequenz [Hz]	50 – 60 Hz
Nennstrom [A]	0,2 A
Netzleistungsfaktor [λ]	≥0.9 @230 V _{ac}
THD	≤15 % @750mA
Efficiency	≥87 % @750mA
Einschaltstrom	≤80A & 350µs @230 V _{ac}
Leistungsaufnahme im Stand-by	≤0.5 W
Stoßspannungsfestigkeit L-N	1 kV
Stoßspannungsfestigkeit L/N-PE	2 kV

Sicherheit und elektromagnetische Kompatibilität

Zertifikate	ENEC, CE
Safety Standards	EN61347
EMI	EN55015, EN61000-3-2
EMS	EN61000-4-2, 3, 4, 5, 6, 8, 11; EN61547
RoHS	RoHS 2.0 (EU) 2015/863
DALI	IEC 62386-101, 102, 207: DALI2.0

Betriebsstromtabelle

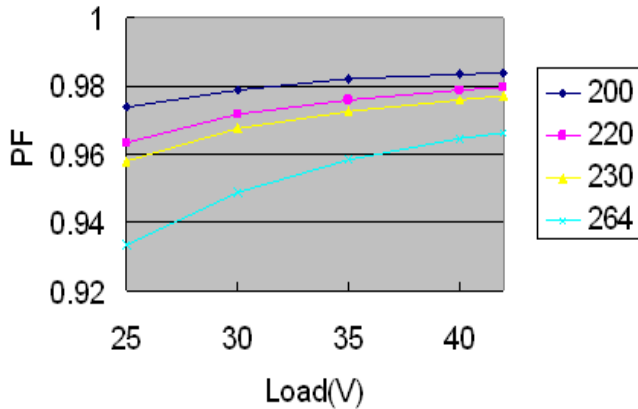
Parameter			DIP-Switches		
Min. Voltage	Max. Voltage	Current	1	2	3
18V	42V	750mA	—	—	—
18V	44V	700mA	—	—	ON
18V	44V	650mA	—	ON	—
18V	44V	600mA	—	ON	ON
18V	44V	550mA	ON	—	—

Radium

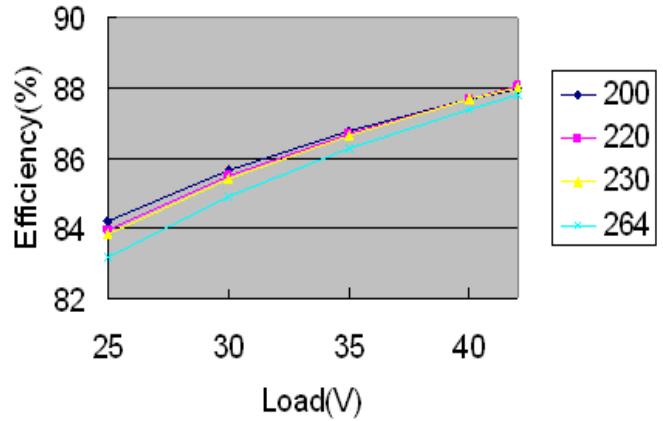
Technical information

Elektrotechnische Parameter

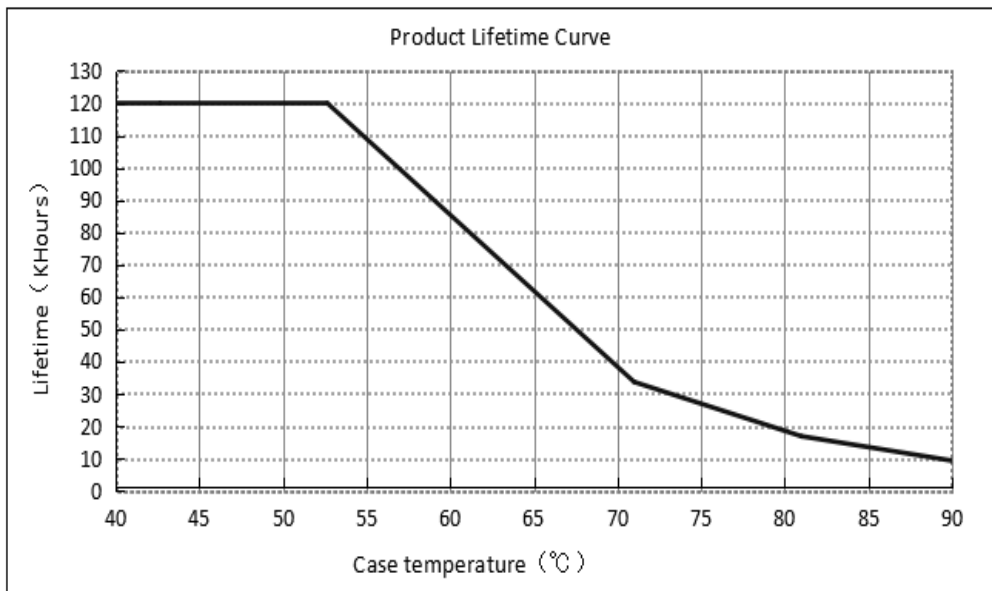
Netzleistungsfaktor λ @1500mA



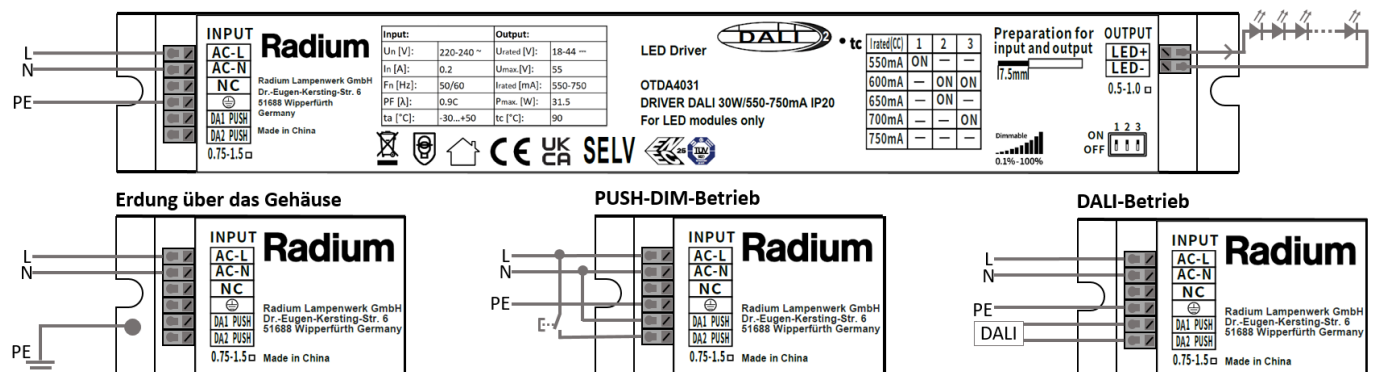
Effizienz @1500mA



Lebensdauer



Anschlusschema



Radium Lampenwerk GmbH
Postfach 1440 - 51678 Wipperfurth

+49-2267 - 81 - 1
FAX +49-2267 - 81 - 231

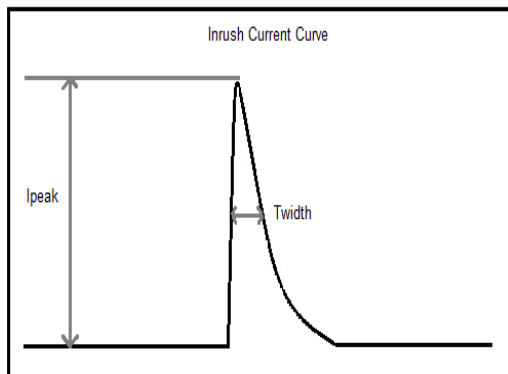
Information no. 9908-01-2112

Gültigkeit: Die Blätter zur technischen Information (TI-Blätter) werden in unregelmäßigen Abständen aktualisiert! Der Benutzer ist für die Gültigkeit und Aktualität dieses TI-Blattes selbst verantwortlich. Mit dem Erscheinen dieses TI-Blattes verlieren alle vorausgegangenen Ausgaben für diesen Lampentyp ihre Gültigkeit.

Radium

Technical information

Sicherungsauslegung



Charakteristik	Strom	Max. Anzahl Geräte
B	10A	40
	16A	64
	20A	80
	25A	100
C	10A	66
	16A	108
	20A	133
	25A	166
I_{peak} / T_{width}	$\leq 16A / 80\mu s$	

Hinweise

- Es wird empfohlen Überspannungs- und Unterspannungsschutzgeräte in den Stromkreisen der Leuchten zu installieren, um die Sicherheit vor dem Anschluss an das Stromnetz zu gewährleisten.
- Vergewissern Sie sich, dass das Gerät vom Stromnetz getrennt ist und kein Strom anliegt, bevor Sie den DIP-Schalter zur Einstellung des Ausgangsstroms verwenden.
- Der DALI-Betrieb und der PUSH-DIM-Betrieb können nicht gleichzeitig verwendet werden, da sonst die DALI-Steuereinheit beschädigt wird.
- Die maximale Kabellänge zwischen dem Druckschalter und dem am weitesten entfernten LED-Treiber beträgt 135 m. Drahtdurchmesser: 0,5-2,5mm²
- Die minimale Dimmtiefe im PUSH-DIM-Betrieb beträgt 3% I_{out} .
- Bitte beachten Sie, dass neben dem Treiber auch andere Faktoren die EMV-Verträglichkeit der LED-Leuchte beeinflussen. Die Struktur und die Verkabelung der Leuchte sowie das verwendete LED Modul sind ebenfalls von Bedeutung. Es wird daher empfohlen, die EMV der gesamten LED-Leuchte zu bestätigen.
- Sofern nicht anders angegeben, wurden die Parameter des Leistungsfaktors, der Oberschwingungen und des Wirkungsgrads bei einer Umgebungstemperatur von 25 °C, einer Luftfeuchtigkeit von 50 %, einer Eingangsspannung von 230 V Wechselstrom (50 Hz) und unter Vollast geprüft.
- Verwenden Sie dieses Produkt gemäß den Spezifikationen. Andernfalls kann es zu Fehlfunktionen kommen.
- Die Verwendung von LED Modulen, die nicht mit dem LED-Treiber kompatibel sind, können zu Bränden oder anderen Gefahren führen.
- Von Menschen verursachte Schäden, jegliche Verwendung außerhalb der Spezifikation und Modifikationen, die nicht vom Hersteller vorgenommen wurden, sind nicht von der Garantie abgedeckt.

Radium Lampenwerk GmbH
Postfach 1440 - 51678 Wipperfürth

☎ +49-2267 - 81 - 1
FAX +49-2267 - 81 - 231

Information no. 9908-01-2112