

LED Strip Dimmer

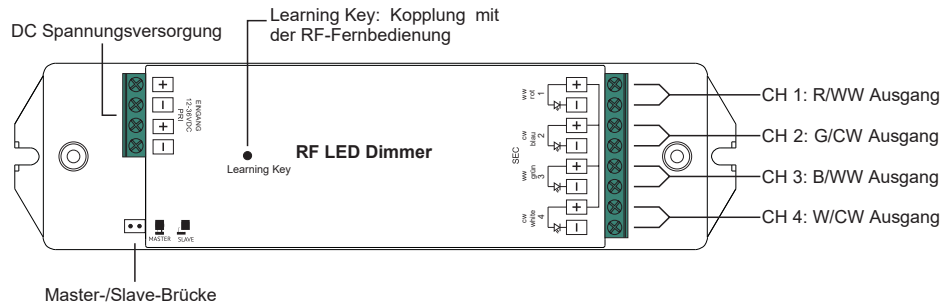
DIMMER RF 4CH 480W 12-36V IP20

Radium

Stand: 09.06.2021

Wichtig! Lesen Sie vor der Installation alle Anweisungen

Übersicht Funktionen/Anschlüsse



Produktdaten

Nr.	Eingangsspannung	Ausgangsstrom	Ausgangsleistung	Nennstrom des Verbinders	Kabelstärke	Hinweis	Größe (LxBxH)
1	12-36VDC	4x5A	4x(60-180)W	Max. 10A	0,32-3,3mm ² (12-22AWG)	Konstantspannung	178x46x22mm

- Funkfrequenz: 869,5/916,5/434mhz
- Schutzart: IP20

Sicherheits- & Warnhinweise

- Installieren Sie das Gerät NICHT bei anliegender Spannung.
- Setzen Sie das Gerät KEINER Feuchtigkeit aus.

Koppeln/Löschen der Kopplung mit der RF-Fernbedienung

1. Führen Sie die Verdrahtung gemäß dem Anschlussplan durch.
2. Koppeln Sie den RF-Dimmer mit der RF-Fernbedienung: Bitte beachten Sie die Anleitung der Fernbedienung, mit der Sie die Kopplung vornehmen möchten.

Löschen Sie die Kopplung:

- (1) Verdrahten Sie den RF-Dimmer und schalten Sie ihn ein.
- (2) Drücken und halten Sie die Taste "Learning Key" auf dem Dimmer für mehr als 3 Sekunden, bis die verbundene, zu steuernde Lichtquelle blinkt, was bedeutet, dass das Gerät entkoppelt wurde.

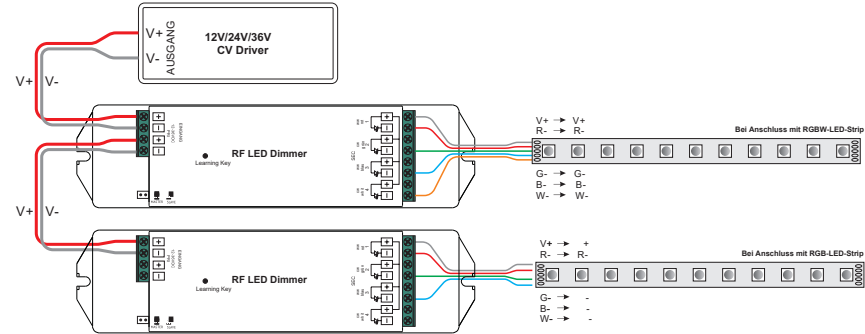
Master- und Slave-Einstellung:

1. Der Dimmer hat sowohl Master- als auch Slave-Funktionen, die mit einer Master-/Slave-Brücke eingestellt werden können. Wird die Brücke geschlossen, befindet man sich im Master-Betriebsmodus, ein offener Stromkreis bedeutet Slave-Funktion. Wenn Sie die Master-/Slave-Brücke an einem Dimmer kurzgeschlossen haben, schalten Sie den Dimmer bitte aus und wieder ein, um die Master-Funktion zu aktivieren. Die Einrichtung von Master und Slave ermöglicht eine perfekte Synchronisation der Farbwechseleffekte.
2. Richten Sie einen Dimmer als Master ein und koppeln Sie ihn mit einer beliebigen Zone einer Fernbedienung. Diese Zone darf nur einen Dimmer haben, der als Master agiert. Richten Sie alle anderen Dimmer als Slave ein und koppeln Sie sie mit anderen Zonen der Fernbedienung, und es können mehrere Dimmer mit jeder Zone gekoppelt werden. Wählen Sie dann alle Zonen auf der Fernbedienung. Spielen Sie die Farbwechseleffekte ab, der Master sendet ein Sync-Signal an die Slaves, um eine perfekte Synchronisation zu erreichen. Die maximale Synchronisationsdistanz zwischen dem Master und einem beliebigen Slave liegt bei 30 m.

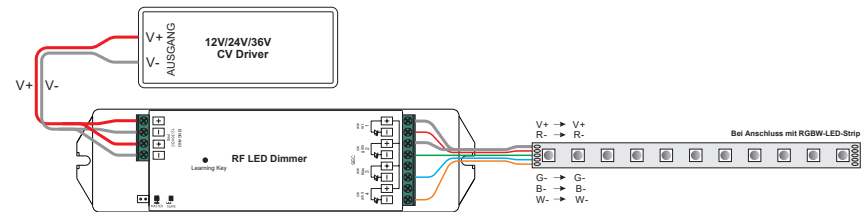
Verdrahtungsplan

Mit RGB/RGBW LED

- 1) Wenn die Gesamtlast jedes einzelnen Empfängers nicht über 10 A liegt

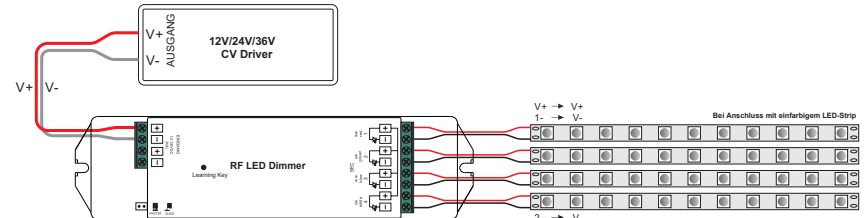


- 2) Wenn die Gesamtlast jedes einzelnen Empfängers über 10 A liegt

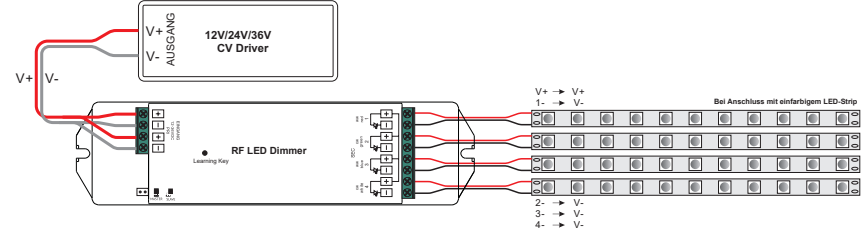


Mit einfarbiger LED

- 1) Wenn die Gesamtlast jedes einzelnen Empfängers nicht über 10 A liegt

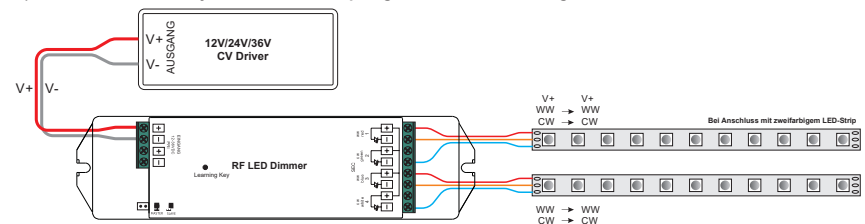


- 2) Wenn die Gesamtlast jedes einzelnen Empfängers über 10 A liegt

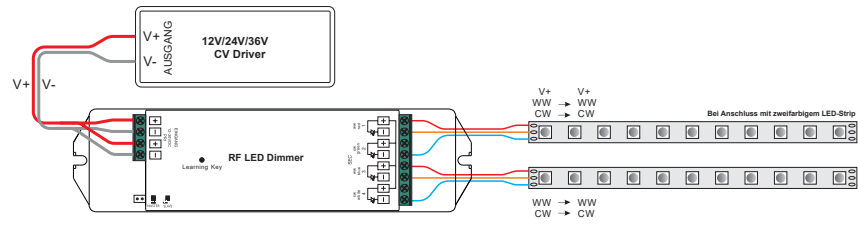


Mit zweifarbiger LED

- 1) Wenn die Gesamtlast jedes einzelnen Empfängers nicht über 10 A liegt



2) Wenn die Gesamtlast jedes einzelnen Empfängers über 10 A liegt



Produktabmessungen

