

Fernbedienung für RF Dimmer

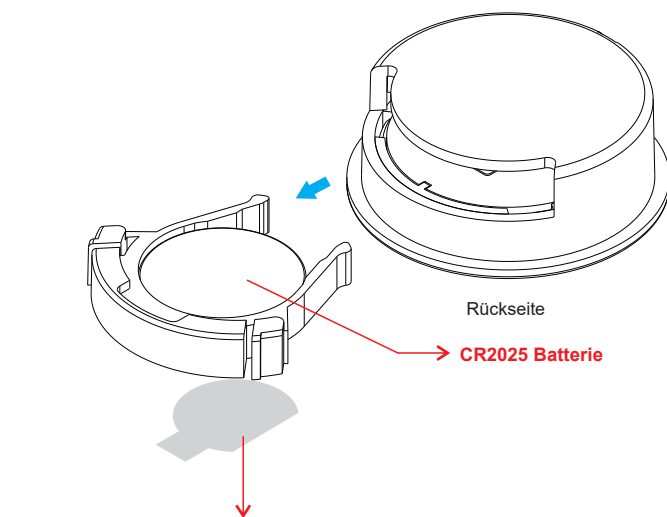
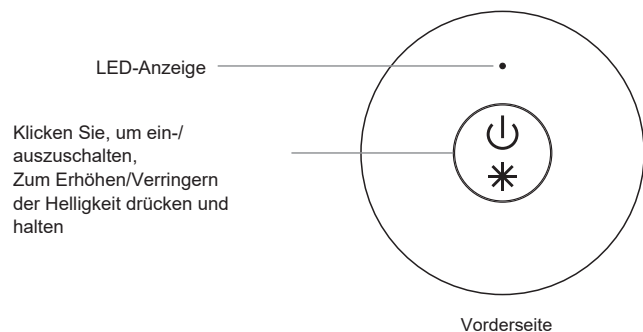
REMOTE RF DOT 1Z WHITE

Radium

Stand: 09.06.2021

Wichtig! Vor der Installation alle Anweisungen lesen

Übersicht Funktionen/Anschlüsse



Hinweis: Vor der ersten Verwendung entfernen Sie bitte die Schutzfolie auf der Batterie.

Produktdaten

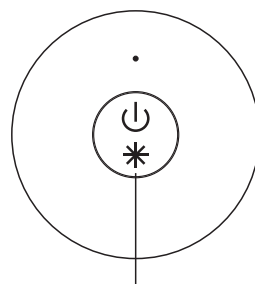
Ausgabe	RF Signal
Betriebsfrequenz	869.5/916.5/434MHz
Spannungsversorgung	3V(CR2025 Batterie)
Betriebstemperatur	0-40°C
Relative Luftfeuchtigkeit	8% bis 80%
Abmessungen	Φ38. 5x14.8mm

- Schalten und dimmen einer Zone
- Einfarbige Steuerung
- Speicher-Funktion
- Kompatibel mit allen Radium-Dimmern 1
- Dimmer kann mit max. 8 verschiedenen Fernbedienungen gekoppelt werden.
- Schutzart: IP20

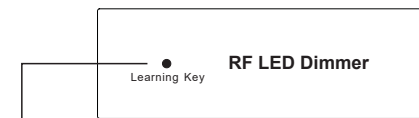
Sicherheits- und Warnhinweise

- Dieses Gerät enthält eine Knopf-Lithium-Batterie, die ordnungsgemäß gelagert und entsorgt werden muss.
- Setzen Sie das Gerät KEINER Feuchtigkeit aus.

Koppeln mit RF-Dimmer



Schritt 1: Verdrahten Sie den RF-Dimmer gemäß dem Schaltplan (bitte beachten Sie die Anleitung des RF-Dimmers, den Sie koppeln möchten).



Schritt 2: Klicken Sie auf die "Learning Key"-Taste am RF-Dimmer oder schalten Sie den Dimmer dreimal hintereinander ein, um ihn in den Pairing-Status zu versetzen.

Schritt 3: Klicken Sie auf die Taste auf der Fernbedienung, wenn die LED-Leuchten, mit denen der RF-Dimmer verbunden ist, einmal flackern, ist er erfolgreich mit der Fernbedienung gekoppelt.

Hinweis: Ein Dimmer kann mit maximal 8 Fernbedienungen gekoppelt werden.

Wand-Montage der Fernbedienung

1. Befestigen Sie den Magneten im Ausschnitt in der hinteren Schale

2. Schrauben Sie die hintere Abdeckung an die Wand

3. Die hintere Abdeckung dient als flexibler Wandhalter für die Fernbedienung.

