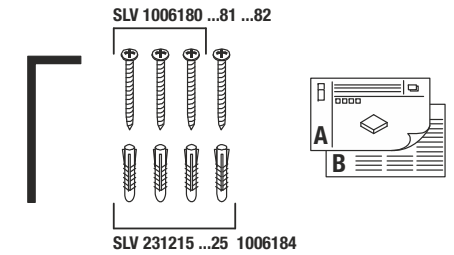


IP44

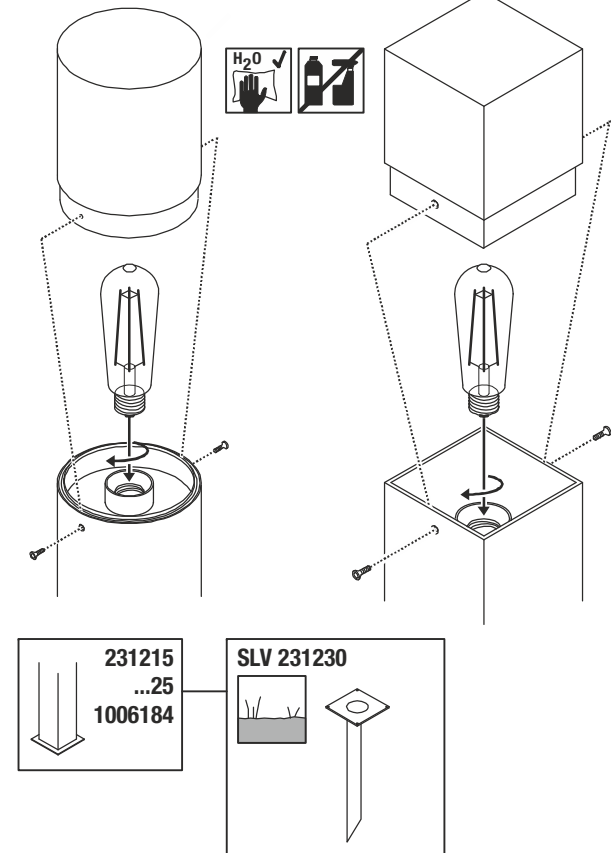
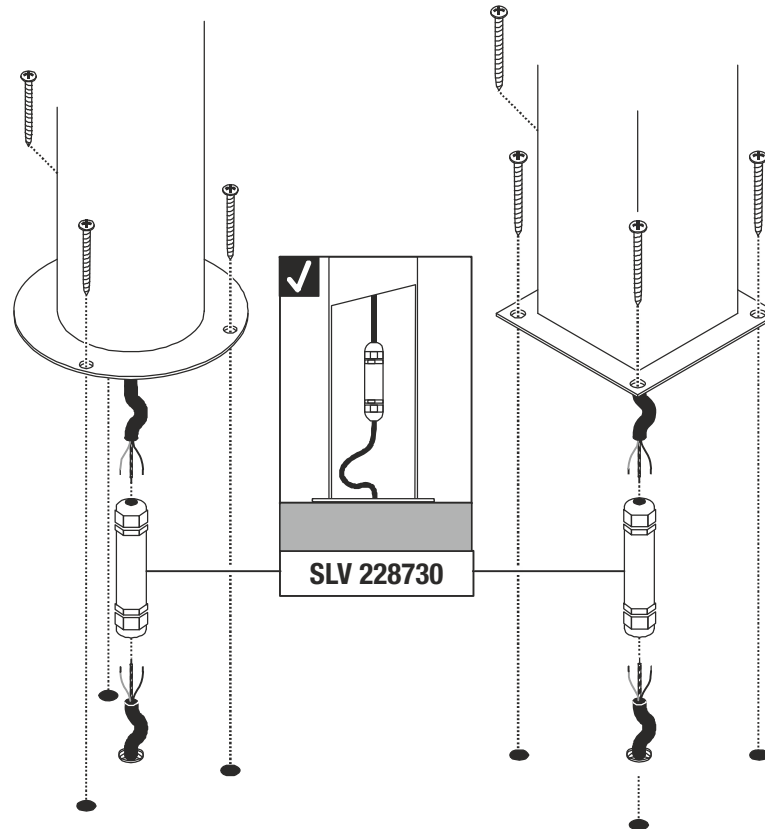
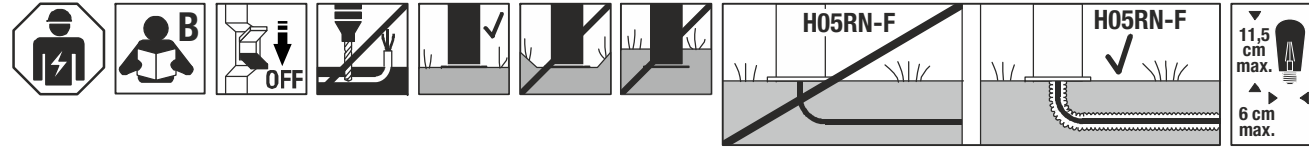
ta: -20°C ... +45°C



1006180	220V-240V ~50/60Hz	E27	11W max.	Ø 8,8 x 30 cm	0,69 kg
1006181				Ø 8,8 x 60 cm	1,24 kg
1006182				Ø 8,8 x 90 cm	1,74 kg
231215				8,5 x 8,5 x 30 cm	0,80 kg
231225				8,5 x 8,5 x 60 cm	1,40 kg
1006184				8,5 x 8,5 x 90 cm	1,86 kg



- DE** BETRIEBSANLEITUNG TEIL A
Standleuchte
- EN** INSTRUCTION MANUAL PART A
Floor lamp
- FR** MODE D'EMPLOI PARTIE A
Lampadaire
- ES** MANUAL DE INSTRUCCIONES PARTE A
Luminaria de pie
- IT** ISTRUZIONI PER L'USO PARTE A
Lampada da terra
- NL** GEBRUIKSAANWIJZING DEEL A
Staannd armatuur
- DA** DRIFTSVEJLEDNING PART A
Standerlampe
- PL** INSTRUKCJA OBSŁUGI CZĘŚĆ A
Lampa stojaca
- RU** ИНСТРУКЦИЯ ПО ЭКСПЛУАТАЦИИ ЧАСТЬ А
Напольные светильники
- SV** BRUKSANVISNING DEL A
Markarmatur
- TR** KULLANMA KILAVUZU BÖLÜM A
Ayaklı lâmba
- HU** HASZNÁLATI UTASÍTÁS, A. RÉSZ
Álló lámpatest



231215
...25
1006180
...81
...82
...84



DE - Die Installation erfordert Fachkenntnisse und darf nur eine zugelassene Elektrofachkraft unter Berücksichtigung örtlicher und nationaler Bestimmungen durchführen!

EN - The installation requires expert knowledge and may be carried out only by an approved electrician under consideration of local and national regulations!

FR - L'installation nécessite des connaissances spécialisées et ne peut être effectuée que par un électricien agréé, en tenant compte des réglementations locales et nationales !

ES - ¡Para realizar la instalación son necesarios conocimientos técnicos. La instalación será realizada exclusivamente por un técnico electricista autorizado, respetando las normativas locales y nacionales!

IT - L'installazione richiede conoscenze tecniche e può essere eseguita soltanto da un elettricista autorizzato tenendo conto delle norme locali e nazionali!

NL - De installatie vereist vakkennis en mag uitsluitend door een erkende elektricien worden uitgevoerd, waarbij de lokale en nationale voorschriften in acht moeten worden genomen!

DA - Installationen kræver fagkundskab og må kun gennemføres af en autoriseret el-installatør. Lokale og nationale bestemmelser skal herved overholdes!

PL - Instalacja wymaga wiedzy specjalistycznej i powinna być przeprowadzana wyłącznie przez uprawnionego elektryka przy uwzględnieniu miejscowych i krajowych przepisów!

RU - Установка требует специальных знаний и может производиться только сертифицированным электриком с соблюдением местных и национальных положений!

SV - Installationen kräver fackkunskaper och får endast utföras av en elektriker. Lokala och nationella bestämmelser måste följas!

TR - Kurulum uzmanlık gerektirir ve sadece yerel ve ulusal yönetmelikler dikkate alınarak yetkili bir elektrikçi tarafından yapılabilir!

HU - A csatlakoztatás szaktudást igényel, és kizárólag feljogosított villamosági szakember végezheti el a helyi és nemzeti rendelkezések figyelembe vétele mellett!

Technische Änderungen vorbehalten. Technical Details are subject to change. Les détails techniques sont sujet à des changements. Nos reservamos el derecho a modificaciones técnicas. Modifiche tecniche riservate. Behoudens technische wijzigingen. Ret til tekniske ændringer forbeholdes. Zmiany techniczne zastrzeżone. Сохраняется право на внесение технических изменений. Tekniska ändringar kan förekomma. Teknik değışiklik yapma hakkı saklıdır. A technikai részletek termékenként változhatnak.

Technische Änderungen vorbehalten. Technical Details are subject to change. Les détails techniques sont sujet à des changements. Nos reservamos el derecho a modificaciones técnicas. Modifiche tecniche riservate. Behoudens technische wijzigingen. Ret til tekniske ændringer forbeholdes. Zmiany techniczne zastrzeżone. Сохраняется право на внесение технических изменений. Tekniska ändringar kan förekomma. Teknik değışiklik yapma hakkı saklıdır. A technikai részletek termékenként változhatnak.



Импортер: ООО «Марбел»
190005, г. Санкт-Петербург,
Митрофаньевское шоссе, 2 корп. 2
Тел./факс +7 (812) 644-6789
www.marbel.ru



SLV UK
Unit E Chiltern Park
Boscombe Road, Bedfordshire
LU5 4LT

DE Betriebsanleitung TEIL B**Standleuchte**

231215 ...25 1006180 ...81 ...82 ...84

Anleitung sorgfältig lesen und aufbewahren!**⚠ Sicherheitshinweise für Installation und Betrieb****Nichtbeachtung kann zu Lebens-, Verbrennungs- und Brandgefahr führen!**

Jegliche Arbeiten am elektrischen Anschluss nur durch Elektrofachkraft!
Produkt nicht verändern oder modifizieren.

Nichts an dem Produkt befestigen.

Produkt nicht abdecken.

Nur mit intaktem Schutzglas betreiben.

Die flexible Anschlussleitung darf nicht mit Erdreich bedeckt sein.

Zur Vermeidung von Gefahren darf eine beschädigte äußere flexible

Leitung dieser Leuchte ausschließlich vom Hersteller, seinem Servicevertreter oder einer vergleichbaren Fachkraft ausgetauscht werden.

Bei Verdacht einer Fehlfunktion oder Beschädigung außer Betrieb nehmen und Händler oder Elektrofachkraft kontaktieren.

Sicherstellen, dass Kinder an dem Produkt keinen Schaden nehmen.

Weitere Sicherheitshinweise = ⚠

Bestimmungsgemäße Verwendung

Schutzklasse I (1) ⚡ - Anschluss mit Schutzleiter.

Nur fest montiert auf ebenen Untergrund betreiben.

Nur auf normal oder nicht entflammaren Flächen betreiben.

Keinen starken mechanischen Beanspruchungen oder starker Verschmutzung aussetzen.

IP44: Schutz gegen feste Fremdkörper > Ø 1,0mm - Schutz gegen

Spritzwasser aus allen Richtungen.

Zulässige Umgebungstemperatur(ta): -20°C ...+45°C

Leuchtmittelwechsel

⚠ Leuchte spannungsfrei schalten und abkühlen lassen.

Zugelassene Leuchtmitteltypen: E27, max. 11W

Pflege / Lagerung

⚠ Produkt spannungsfrei schalten und abkühlen lassen.

Regelmäßig mit leicht angefeuchtetem (Wasser) Tuch nur äußerlich reinigen.

Nicht mit Hochdruckreiniger reinigen.

Fuß oder Basis darf nicht bedeckt sein (z.B. mit Laub, Erdreich, etc.).

Belüftungs- und Ablauföffnungen müssen frei bleiben.

Folgende Einflüsse können unerwünschte Wirkungen auf das Produkt haben: Saure Umgebung, hoher Salzgehalt in der Luft, Reinigungsmittel, Dünger, Streusalz, Chemikalien.

Nur trocken und sauber lagern.

Montage

⚠ Stromversorgung / Anschlussleitung spannungsfrei schalten!

Nur beschriebenes Zubehör verwenden.

Nur geeignetes Montagematerial verwenden.

Nur für Bodenaufbau geeignet.

⚠ Örtliche Installationsvorschriften für Außenbereich beachten.

Produkt nicht eigenhändig abdichten (z.B. mit Silikon).

Gemäß angegebener IP Schutzart installieren.

Montieren wie in Abbildung dargestellt.

Befestigungsmöglichkeiten

Schrauben-Set (Lieferumfang): Direkte Befestigung.

231215 ...25 1006184

Erdspieß (SLV 231230): Befestigung im Erdreich.

Elektrischer Anschluss

Anschluss durch eine Anschlussbox oder einen Leitungsverbinder der Schutzart IP68 schützen (z.B. SLV 228730).

Geeignete Anschlussklemme: 400V, 16A, Pole: 3

Außenleiter → Leitung L

Neutralleiter → Leitung N

Schutzleiter → Leitung ⚡ (PE)

⚠ Sicherer Halt und ordnungsgemäße Funktion prüfen!

EN Operating Manual PART B**Outdoor Floor Stand Luminaire**

231215 ...25 1006180 ...81 ...82 ...84

Read manual carefully and keep for further use!**⚠ Safety advices for installation and operation.****Disregard may lead to danger of life, burning or fire!**

Any works on the electrical connection only by electrician.

Do not alter or modify the product.

Do not fasten anything on the product.

Do not cover the product.

Operate only with intact protection glass.

The supply cord may not be covered with soil.

If the external flexible cable or cord of this luminaire is damaged, it shall be exclusively replaced by the manufacturer or a qualified electrician to avoid hazard.

Take out of service when suspecting a defect or malfunction and contact your dealer or a qualified electrician.

Take measures that children get not harmed by the product.

Additional safety advices = ⚠

Use as directed

Safety class I (1) ⚡ - Connection with protective conductor.

Operate only firmly fixed on an even surface.

Operate only on normal or not inflammable surfaces.

Do not strain mechanically or expose to strong dirt contamination.

IP44: Protection against foreign objects > Ø 1,0mm - Protection against splashing water from all directions.

Admissible ambient temperature(ta): -20°C ...+45°C.

Lamp replacement

⚠ Disconnect luminaire from mains and let it cool down.

Suitable light sources: E27, max. 11W

Care / Storage

⚠ Disconnect product from mains and let it cool down.

Clean external surfaces regularly with a slightly moistened (water) cloth.

Do not clean with pressure washer.

The base may not be covered (e.g. with foliage, soil, etc.)

Openings providing aeration or drainage must be kept free.

The following influences may have unwanted effects on the product: acidic surrounding, high salt content in the air, cleaning agents, fertilizer, thawing salt, chemicals.

Store dry and clean.

Installation

⚠ Switch off mains / fixed connection cable!

Use only described accessories.

Use only suitable fastening materials.

Only suited for ground surface mounting.

⚠ Follow local regulations for outdoor installations.

Do not seal the product yourself (e.g. with silicone).

Install according to declared IP type.

Install as shown in the figure.

Types of fixation

Screw-Set (supplied): Direct fixation.

231215 ...25 1006184

Ground spike (SLV 231230): Fixation in soil.

Electrical connection

Protect the connection applying an IP 68 connection box or cable connector (e.g. SLV 228730).

Suitable terminal block: 400V, 16A, Pole: 3

Live conductor → Conductor L

Neutral conductor → Conductor N

Protective conductor → Conductor ⚡ (PE)

⚠ Check secure fixation and proper function!

FR Mode d'emploi PARTIE B**Lampadaire**

231215 ...25 1006180 ...81 ...82 ...84

Lire attentivement le mode d'emploi et le conserver dans un endroit sûr !

⚠ Consignes de sécurité pour l'installation et l'utilisation
Le non-respect peut entraîner un risque de mort, de brûlures et d'incendie !

Les travaux de branchement électrique doivent uniquement être effectués par un électricien qualifié !

Ne pas modifier ni altérer le produit.

Ne rien fixer sur le produit.

Ne pas couvrir le produit.

Utiliser uniquement avec verre de protection intact.

Le câble de raccordement flexible ne doit pas être recouvert de terre.

Si le câble ou le cordon extérieur souple de ce luminaire est endommagé, il doit être remplacé exclusivement par le fabricant ou son agent de maintenance ou toute personne de qualification équivalente, cela afin d'éviter tout risque.

En cas de soupçon de dysfonctionnement ou de dommage, arrêter

l'appareil et contacter le revendeur ou un électricien qualifié.

S'assurer que les enfants n'endommagent pas le produit.

Consignes de sécurité complémentaires = ⚠

Utilisation conforme

Classe de protection I (1) ⚡ - Branchement avec câble de terre.

Utiliser uniquement lors du montage fixe sur un support plat.

Utiliser uniquement sur des surfaces normales ou ininflammables.

Ne pas exposer à de fortes contraintes mécaniques ou à une saleté importante.

IP44: Protection contre les corps étrangers durs > Ø 1,0 mm - Protection contre les éclaboussures provenant de toutes les directions.

Température ambiante admise (ta) : -20°C ...+45°C

Remplacement de la source

⚠ Mettre le luminaire hors tension et laisser refroidir.

Lampes autorisées : E27, max. 11W

Entretien / Stockage

⚠ Mettre le produit hors tension et laisser refroidir.

Nettoyer régulièrement, la partie extérieure seulement, avec un chiffon légèrement humidifié (à l'eau).

Ne pas nettoyer au nettoyeur haute pression.

Le pied ou la base ne doit pas être recouvert (par ex. avec des feuilles, de la terre, etc.).

Les ouvertures de ventilation et d'évacuation doivent rester libres.

Les facteurs suivants peuvent avoir des effets indésirables sur le produit :

Environnement acide, forte teneur en sel dans l'air, nettoyants, engrais, sel de voirie, produits chimiques.

Entreposer dans un endroit sec et propre uniquement.

Montage

⚠ Mettre l'alimentation/le câble de raccordement hors tension !

Utiliser uniquement les accessoires décrits.

Utiliser uniquement le matériel de montage approprié.

Uniquement adapté pour montage en saillie au sol.

⚠ Respecter les réglementations d'installation locales pour les zones extérieures.

Ne pas sceller le produit vous-même (par ex. avec du silicone).

Installer selon l'indice de protection IP spécifié.

Montage comme indiqué sur l'illustration.

Possibilités de fixation

Kit de fixation (Contenu livré): fixation directe du luminaire.

231215 ...25 1006184

Piquet (SLV 231230): fixation dans le sol.

Raccordement électrique

Protéger la connexion à l'aide d'une boîte de connexion ou d'un connecteur de câble portant l'indice de protection IP68 (par ex. SLV 228730).

Borne de raccordement adaptée : 400V, 16A, Pole: 3

Fil extérieur → câble L

Fil neutre → câble N

Fil de terre → câble ⚡ (PE)

⚠ Vérifier le bon maintien et le bon fonctionnement !

ES Manual de instrucciones PARTE B**Luminaria de pie**

231215 ...25 1006180 ...81 ...82 ...84

¡Leer atentamente las instrucciones y guardarlas!

⚠ Instrucciones de seguridad para instalación y funcionamiento
¡En caso de omisión, subyace peligro de quemaduras, incendio y lesiones mortales!

¡Cualquier trabajo en la conexión eléctrica deberá ser llevado a cabo exclusivamente por personal técnico eléctrico!

Ni modificar ni transformar el producto.

No fijar nada al producto.

No cubrir el producto.

Operar exclusivamente con vidrio de protección intacto.

El cable de conexión flexible no deberá estar cubierto por la tierra del suelo.

El cable flexible exterior deteriorado de esta luminaria será sustituido exclusivamente por el fabricante, su socio de servicio o un técnico equivalente, a fin de evitar peligros.

En caso de sospechar mal funcionamiento, daños o deterioro, poner fuera de servicio y avisar al distribuidor o a un técnico electricista.

Cerciorarse de que los niños no se hagan daño con el producto.

Otras instrucciones de seguridad = ⚠

Utilización acorde a lo previsto

Clase de protección I (1) ⚡ - Conexión con toma de tierra.

Poner en funcionamiento solo sobre superficie plana y fijamente montado.

Operar exclusivamente sobre superficies normales o no inflamables.

No exponer a fuerte esfuerzo mecánico ni a gran suciedad.

IP44: Protección contra cuerpos extraños sólidos > Ø 1,0mm - Protección contra salpicaduras de agua procedentes de todas las direcciones.

Temperatura ambiente admisible: -20°C ...+45°C

Cambio de lámparas

⚠ Desconectar tensión de la luminaria y esperar a que se enfríe.

Tipos de lámpara autorizados: E27, max. 11W

Cuidados / Almacenamiento

⚠ Desconectar tensión del producto y esperar a que se enfríe.

Limpiar regularmente solo el exterior con un paño húmedo (agua).

No limpiar con limpiador de alta presión.

El pie o la base no deben estar nunca cubiertos (p. ej. con hojarasca, tierra, etc.).

Deben mantenerse libres los orificios de ventilación y de salida.

Las siguientes influencias pueden perjudicar el producto: Entorno ácido, alto contenido de sal en el aire, detergentes, abonos, sales para carreteras, productos químicos.

Almacenar exclusivamente en lugares secos y limpios.

Montaje

⚠ ¡Desconectar la tensión de la alimentación de corriente/del cable de conexión!

Utilizar exclusivamente el accesorio descrito.

Utilizar exclusivamente el material de montaje adecuado.

Apto exclusivamente para montaje en el suelo.

⚠ En caso de exteriores deben respetarse las normativas de instalación locales.

No sellar el producto por iniciativa propia (p. ej. con silicona).

Instalar de acuerdo con el tipo de protección IP indicado.

Montar tal y como indica la ilustración.

Possibilidades de fijación

Kit de tornillos (Volumen de suministro): Fijación directa de la luminaria.

231215 ...25 1006184

Pincho tierra (SLV 231230): Fijación a la tierra.

Conexión eléctrica

La conexión debe protegerse con una caja de conexiones o un conector de cables del tipo IP68 (p. ej. SLV 228730).

Terminal de conexión adecuada: 400V, 16A, polos: 3

Conductor externo → Línea L

Conductor neutro → Línea N

Toma de tierra → Línea ⚡ (PE)

⚠ ¡Revisar el buen soporte y correcto funcionamiento!

IT Istruzioni per l'uso PARTE B**Lampada da terra**

231215 ...25 1006180 ...81 ...82 ...84

Leggere e conservare attentamente le istruzioni!

⚠ Avvertenze di sicurezza per installazione ed esercizio
In caso di mancata osservanza sussiste il rischio di morte, combustione e incendio!

Qualunque lavoro sul collegamento elettrico va eseguito solo da elettricisti!

Non alterare né modificare il prodotto.

Non fissare nulla al prodotto.

Non coprire il prodotto.

Azionare solo con vetro protettivo intatto.

Il cavo di collegamento flessibile non deve essere coperto con la terra.

Per evitare rischi, fare sostituire il cavo esterno flessibile danneggiato di questo apparecchio soltanto dal fabbricante, dal suo partner dell'assistenza o da altri tecnici autorizzati.

In caso di sospetto di malfunzionamento o danneggiamento, mettere fuori servizio e contattare il rivenditore o un elettricista.

Sincerarsi che i bambini non danneggino il prodotto.

Altre avvertenze di sicurezza = ⚠

Utilizzo conforme

Classe di protezione I (1) ⚡ - collegamento con cavo di terra.

Azionare solo se montato saldamente su fondo in piano.

Azionare soltanto su superfici normali o non infiammabili.

Non esporre a forti sollecitazioni meccaniche o a sporcizia intensa.

IP44: Protezione contro corpi solidi estranei > Ø 1,0mm - Protezione contro spruzzi d'acqua da tutte le direzioni.

Temperatura ambiente ammessa (ta): -20°C ...+45°C

Sostituzione della lampadina

⚠ Scollegare l'apparecchio e farlo raffreddare.

Tipi di lampadina autorizzate: E27, max. 11W

Cura / Conservazione

⚠ Scollegare il prodotto e farlo raffreddare.

Pulire solo esternamente a intervalli regolari con un panno leggermente imbibito di acqua.

Non pulire con idropulitrice.

Non coprire la base (ad es. con foglie, terra, ecc.).

Le aperture di aerazione e scarico aria devono rimanere libere.

Le seguenti condizioni potrebbero avere effetti indesiderati sul prodotto:

Ambiente acido, elevato contenuto di sali nell'aria, detersivi, concimi, sale antigelo, sostanze chimiche.

Conservare solo asciutto e pulito.

Montaggio

⚠ Eliminare l'alimentazione elettrica / scollegare il cavo di collegamento.

Usare solo gli accessori descritti.

Rispettare la distanza dalla superficie illuminata.

Adatto solo per l'installazione a pavimento.

⚠ Rispettare le direttive per l'installazione locale in ambienti esterni.

Non sigillare il prodotto autonomamente (ad es. con silicone).

Installare secondo il grado di protezione IP indicato.

Montare come illustrato in figura.

Possibilità di fissaggio

Set di viti (Fornitura): Fissaggio diretto dell'apparecchio.

231215 ...25 1006184

Picchetto (SLV 231230): fissaggio nel terreno.

Collegamento elettrico

Proteggere il collegamento con una scatola di collegamento o un raccordo con tipo di protezione IP68 (ad es. SLV 228730).

Morsetto di collegamento adatto: 400V, 16A, Polo: 3

Cavo esterno → Cavo L

Cavo neutro → Cavo N

Cavo di terra → Cavo ⚡ (PE)

⚠ Controllare la tenuta sicura e il funzionamento corretto!

NL Gebruiksaanwijzing DEEL B**Standaard armatuur**

231215 ...25 1006180 ...81 ...82 ...84

Handleiding zorgvuldig lezen en bewaren!

⚠ Veiligheidsinstructies voor installatie en gebruik
Niet-naleving kan levens-, verbrandings- en brandgevaar tot gevolg hebben!

Elektrische aansluitingen mogen uitsluitend door een elektricien worden uitgevoerd!

Product niet wijzigen of aanpassen.

Niets aan het product bevestigen.

Product niet afdekken.

Alleen met intact veiligheidsglas gebruiken.

De flexibele aansluitkabel mag niet met aarde bedekt zijn.

Om gevaarlijke situaties te voorkomen, mag een beschadigd flexibel snoer van deze lamp uitsluitend door de fabrikant, zijn servicepartner of een vergelijkbare vakman vervangen worden.

Bij het vermoeden van een defect of beschadiging niet meer gebruiken en contact opnemen met verkooppunt of elektricien.

Zorg ervoor dat kinderen geen schade kunnen oplopen door contact met het product.

Overige veiligheidsinstructies = ⚠

Beoogd gebruik

Veiligheidsklasse I (1) ⚡ - aansluiting met aardedraad.

Alleen stevig gemonteerd op een vlakke ondergrond gebruiken.

Alleen op normaal of niet-ontvlambare oppervlakken toepassen.

Niet blootstellen aan hoge mechanische belastingen of sterke vervuiling.

IP44: Bescherming tegen vaste vreemde voorwerpen > Ø 1,0mm -

Bescherming tegen sproeiwater uit alle richtingen.

Toegestane omgevingstemperatuur (ta): -20°C ...+45°C

Lichtbronnen vervangen

⚠ Armatuur spanningsvrij maken en laten afkoelen.

Toegestane lichtbronnen: E27, max. 11W

Verzorging / Opslag

⚠ Product spanningsvrij maken en laten afkoelen.

Regelmatig met iets vochtige (water) doek alleen aan de buitenkant reinigen.

Niet met hogedrukreiniger reinigen.

Voet of basis mag niet bedekt zijn (bijv. met bladeren, aarde, enz.).

Ventilatie- en afvoergaten moeten vrij blijven.

De volgende factoren kunnen ongewenste effecten op het product

hebben: zure omgeving, hoog zoutgehalte in de lucht, reinigingsmiddelen, meststoffen, strooizout, chemicaliën.

Alleen droog en schoon bewaren.

Montage

⚠ Stroomtoevoer/aansluitkabel spanningsvrij maken!

Uitsluitend de beschreven accessoires gebruiken.

Uitsluitend geschikt montage materiaal gebruiken.

Uitsluitend geschikt voor vloeropbouw.

⚠ Lokale installatievoorschriften voor buiten in acht nemen.

Product niet zelf afdichten (bijv. met silicone).

Volgens aangegeven IP-beschermingsklasse installeren.

Monteren zoals op de afbeelding is weergegeven.

Bevestigingsmogelijkheden

Schroevenset (Leveringsomvang): directe bevestiging van het armatuur.

231215 ...25 1006184

Grondpin (SLV 231230): bevestiging in de grond.

Elektrische Aansluiting

Beveilig de aansluiting met een aansluitbox of een kabelverbinder met beschermingsgraad IP68 (bijv. SLV 228730).

Geschikte aansluitklem: 400V, 16A, polen: 3

Fasedraad → L-draad

Nuldraad → N-draad

Aarddraad → draad ⚡ (PE)

⚠ Controleren op stevige bevestiging en correcte werking!

DA Driftsvejledning PART B
Standerlampe

231215 ...25 1006180 ...81 ...82 ...84

Læs vejledningen grundigt og opbevar den!**⚠ Sikkerhedshenvisninger vedrørende installation og brug
Manglende overholdelse kan resultere i livsfare, forbrændinger og brand!**

Alt arbejde på den elektriske tilslutning må kun gennemføres af en el-installatør!

Der må ikke foretages ændringer eller modifikationer af produktet.

Der må ikke fastgøres noget til produktet.

Produktet må ikke dækkes til.

Må kun anvendes med ubeskadiget beskyttelsesglas.

Den fleksible tilslutningsledning må ikke være dækket med jord.

For at undgå farer må en beskadiget ydre fleksibel ledning på denne lampe udelukkende udskiftes af fabrikanten, dennes servicepartner eller en tilsvarende fagmand.

Ved mistanke om fejlfunktion eller beskadigelse skal produktet tages ud af drift. Kontakt så forhandleren eller en el-installatør.

Sørg for, at børn ikke tager skade af produktet.

Yderligere sikkerhedshenvisninger = ⚠

Tilsigtet anvendelse

Beskyttelsesklasse I (1) Ⓢ - tilslutning med beskyttelsesleder. Må kun anvendes fast monteret på jævn undergrund.

Må kun anvendes på normalt eller ikke antændelige flader.

Må ikke udsættes for kraftige mekaniske belastninger eller stærk forurening.

IP44: Beskyttelse mod faste fremmedlegemer > Ø 1,0mm - Beskyttelse mod sprøjt vand fra alle retninger.

Tilladt omgivelsestemperatur (ta): -20°C ...+45°C

Skift af lyskilde

⚠ Afbryd spændingsforsyningen til lampen og lad den køle af.

Tilladte typer lyskilder: E27, max. 11W

Pleje / lagring

⚠ Afbryd spændingsforsyningen til produktet og lad den køle af.

Rens regelmæssigt og kun på ydersiden med en let fugtet klud (vand).

Må ikke renses med højtryksrensere.

Fod eller basis må ikke være tildækket (f. eks. med løv, jord osv.).

Ventilations- og udluftningsåbninger skal være frie.

Følgende indfydelser kan påvirke produktet på uønsket måde: Surt miljø, højt saltindhold i luften, rengøringsmidler, gødning, vejsalt, kemikalier.

Skal opbevares rent og tørt.

Montage

⚠ Strømforsyningen / tilslutningsledningen skal gøres spændingsfrit!

Anvend kun det beskrevne tilbehør.

Anvend kun egnet montagemateriale.

Kun egnet til gulvpåbygning.

⚠ Overhold de lokale installationsbestemmelser for udendørsarealer.

Man må ikke selv tætte produktet (f. eks. med silikone).

Skal installeres i henhold til den oplyste IP-beskyttelsesgrad.

Monteres som vist på billedet.

Montagemuligheder

Skruesæt (Leveringsomfang): Direkte montage af lampen.

231215 ...25 1006184

Jordspyd (SLV 231230): Fastgøring i jordbunden.

Elektrisk forbindelse

Tilslutningen skal beskyttes med en tilslutningsboks eller med en ledningsforbinder med beskyttelsesgrad IP68 (f.eks. SLV 228730).

Egnet tilslutningsklemme: 400V, 16A, poler: 3

Yderleder → Ledning L

Neutralleder → Ledning N

Beskyttelsesleder → Ledning Ⓢ (PE)

⚠ Kontroller med hensyn til sikker fastgøring og korrekt funktion!

PL Instrukcja obsługi CZĘŚĆ B
Lampa stojaca

231215 ...25 1006180 ...81 ...82 ...84

Instrukcję należy dokładnie przeczytać i ją zachować!**⚠ Zasady bezpiecznej instalacji i eksploatacji
Brak przestrzegania zasad może powodować zagrożenie życia, prowadzić do powstania poparzeń i pożaru!**

Wszelkie prace przy połączeniach elektrycznych muszą być wykonywane wyłącznie przez uprawnionego elektryka!

Nie wolno dokonywać zmian ani modyfikacji produktu.

Nie przytwierdzać nic do produktu.

Nie przykrywać produktu.

Używać wyłącznie w połączeniu z nienaruszonym szkłem ochronnym.

Elastycznego przewodu przyłączeniowego nie wolno przykrywać ziemią.

Dla uniknięcia zagrożeń uszkodzony elastyczny przewód zewnętrzny w tej lampie powinien być wymieniany wyłącznie przez producenta, jego przedstawiciela serwisowego lub porównywalnego specjalistę.

W przypadku podejrzenia wadliwego działania lub uszkodzenia wyłączyć i skontaktować się ze sprzedawcą lub uprawnionym elektrykiem.

Upewnić się, że dzieci nie ucierpią przy kontakcie z produktem.

Dalsze zasady bezpieczeństwa = ⚠

Użytkowanie zgodnie z przeznaczeniem

Klasa ochronności I (1) Ⓢ - podłączenie przy pomocy przewodu ochronnego.

Do użytku wyłącznie po zamocowaniu na stałe na równym podłożu.

Używać wyłącznie na normalnie palnych lub niepalnych powierzchniach.

Nie poddawać silnym obciążeniom mechanicznym ani nie narażać na mocne zabrudzenie.

IP44: Ochrona przed twardymi ciałami obcymi o średnicy 1mm i

większymi - Ochrona przed bryzgami wody ze wszystkich kierunków.

Dopuszczalna temperatura otoczenia(ta): -20°C ...+45°C

Wymiana źródła światła

⚠ Odłączyć oprawę od napięcia i pozostawić do ostygnięcia.

Dopuszczone typy żarówek: E27, max. 11W

Dbalność / składowanie

⚠ Odłączyć produkt od napięcia i pozostawić do ostygnięcia.

Czyścić regularnie tylko z zewnątrz przy użyciu lekko zwilżonego (wodą) ręcznika.

Nie czyścić przy użyciu myjki wysokociśnieniowej.

Nie przykrywać nóżki ani podstawy (np. liśćmi, ziemią itp.).

Otwory wentylacyjne i odpływowe muszą pozostać odkryte.

Poniższe okoliczności mogą w niepożądany sposób wpływać na produkt: środowisko kwaśne, wysoka zawartość soli w powietrzu, środki czystości, nawozy, sól drogowa, chemikalia.

Przechowywać wyłącznie w stanie suchym i czystym.

Montaż

⚠ Należy odłączyć zasilanie/przewód przyłączeniowy od napięcia!

Korzystać wyłącznie z opisanych akcesoriów.

Korzystać wyłącznie z odpowiednich materiałów montażowych.

Przeznaczony wyłącznie do montażu na podłożu.

⚠ Należy przestrzegać lokalnych przepisów dotyczących instalacji na zewnątrz budynku.

Nie uszczelniać własnoręcznie produktu (np. silikonem).

Instalować zgodnie z podanym stopniem ochrony IP.

Montować zgodnie z rysunkiem.

Możliwości mocowania

Zestaw srub (Zawartość zestawu): bezpośrednie mocowanie oprawy.

231215 ...25 1006184

Klin ziemny (SLV 231230): mocowanie w gruncie.

Przyłączenie elektryczne

Podłączenie zabezpieczyć poprzez użycie puszkii połączeniowej lub złącza przewodu o stopniu ochrony IP68 (np. SLV 228730).

Właściwy zacisk połączeniowy: 400V, 16A, bieguny: 3

Przewód zewnętrzny → przewód L

Przewód neutralny → przewód N

Przewód ochronny → przewód Ⓢ (PE)

⚠ Sprawdzić, czy produkt został osadzony prawidłowo i czy działa poprawnie!



Инструкция по эксплуатации ЧАСТЬ В

Напольные светильники

231215 ...25 1006180 ...81 ...82 ...84

Внимательно прочитать и сохранить инструкцию!

⚠ Указания по безопасности при установке и эксплуатации
Несоблюдение указаний может представлять угрозу для жизни, создавать угрозу ожогов и пожара!

Все работы с электрическим подключением разрешается производить только специалистам-электрикам!
 Не выполнять изменений или модификаций в продукте.
 Ничего не закреплять на продукте.
 Не накрывать продукт.

Эксплуатировать только с установленным защитным стеклом.
 Не разрешается закапывать гибкий соединительный провод в землю.
 Во избежание возможных угроз замену поврежденного наружного гибкого провода этого светильника разрешается выполнять исключительно изготовителю, его сервис-партнеру или сравнимым с ними специалистами.

При подозрении на неправильное функционирование или повреждение выключить продукт и проконсультироваться с торговым предприятием или специалистом-электриком.
 Обеспечить, чтобы продукт не представлял угрозы для детей.

Дополнительные указания по безопасности =

Применение в соответствии с назначением

Класс защиты I (1) - подключение с защитным проводом.
 Эксплуатировать только надежно укрепленный на ровной поверхности продукт.
 Эксплуатировать только на нормальных или негорючих поверхностях.

Не подвергать сильным механическим нагрузкам или сильному загрязнению.

IP44: защита от твердых инородных тел > Ø 1 мм - защита от брызг, падающих под любым углом.

Допустимая макс.окружающей среды(та): -20°C ...+45°C

Замена источника света

⚠ Отключить питание светильника и дать ему остыть.
 Разрешенные типы источников света: E27, max. 11W

Уход / хранение

⚠ Отключить питание продукта и дать ему остыть.
 Регулярно чистить только снаружи слегка увлажненной (вода) салфеткой.

Не допускается чистка с помощью мойки высокого давления.

Не допускается покрытие ножек или основания (например, листвой, землей и т.п.).

Вентиляционные и сливные отверстия должны оставаться свободными.

Следующие факторы могут оказывать неблагоприятное воздействие на продукт: Кислое окружение, высокое содержание соли в воздухе, чистящие средства, удобрения, соль против льда, химикаты.

Хранить только в сухом и чистом состоянии.

Монтаж

⚠ Выключить электропитание/снять напряжение с соединительного кабеля.

Использовать только описанные аксессуары.

Применять только подходящий монтажный материал.

Подходит только для монтажа на пол/грунт.

⚠ Соблюдать местные предписания по установке на открытом воздухе.

Не герметизировать продукт собственноручно (например, силиконом).

Производить установку согласно указанной степени IP.

Монтировать, как показано на рисунке.

Возможности крепления

Набор винтов (Комплектность поставки): Непосредственное крепление светильника.

231215 ...25 1006184

Шток для грунта (SLV 231230): Закрепление в земле.

Электрическое подключение

Подключение с помощью монтажной коробки или соединительных колодок класса защиты IP68 (например, SLV 228730).

Подходящая соединительная клемма: 400V, 16A, полюсы: 3

Внешний проводка → Линия L

Нейтральный провод → Линия N

Защитный провод → Линия (PE)

⚠ Проверить надежное крепление и надлежащее функционирование!



Bruksanvisning DEL B

Markarmatur

231215 ...25 1006180 ...81 ...82 ...84

Läs igenom och förvara anvisningarna noggrant!

⚠ Säkerhetsinformation för installation och drift
Det finns risk för livsfarliga skador, brännskador och brand om inte anvisningarna följs!

Alla arbeten med elektriska anslutningar får endast göras av behörig elektriker!

Produkten får inte ändras eller modifieras.

Sätt inte fast något på produkten.

Produkten får inte övertäckas.

Använd endast med oskadat skyddsglas.

Den flexibla anslutningskabeln får inte täcka över med jord.

För att undvika faror får en skadad ytre, flexibel kabel på denna armatur endast bytas ut av tillverkaren, tillverkarens servicepartner eller fackpersonal med motsvarande kunskaper.

Vid misstanke om fel eller skador får produkten inte användas. Kontakta återförsäljaren eller en elektriker.

Se till att barn inte kan skada sig på produkten.

Ytterligare säkerhetsinformation =

Avsedd användning

Skyddsklass I (1) - Anslutning med skyddsledare.

Använd endast fast monterad på ett jämnt underlag.

Använd endast på normalt eller icke antändliga ytor.

Utsätt inte för kraftig mekanisk belastning eller kraftig nedsmutsning.

IP44: Skydd mot fasta föremål > Ø 1mm - Skydd mot strilande vatten från alla riktningar.

Tillåten omgivningstemperatur (er): -20°C ...+45°C

Byta ljuskälla

⚠ Koppla armaturen spänningsfri och låt den svalna.

Tillåtna ljuskällor: E27, max. 11W

Skötsel / Förvaring

⚠ Koppla produkten spänningsfri och låt den svalna.

Rengör regelbundet med en något fuktad trasa (vatten).

Rengör inte med högtryckstvätt.

Foten eller basdelen får inte övertäckas (t ex med löv, jord).

Ventilations- och avluftsöppningar får inte täckas över.

Påverkan av följande ämnen kan inverka negativt på produkten: sur miljö, hög salthalt i luften, rengöringsmedel, gödsel, vägsalt, kemikalier.

Förvara endast torr och rent.

Montage

⚠ Koppla strömförsörjningen/anslutningskabeln spänningsfri!

Använd endast de tillbehör som anges.

Använd endast lämpligt monteringsmaterial.

Endast för markmontering.

⚠ Observera lokala installationsföreskrifter för utemiljöer.

Täta inte produkten själv (t ex med silikon).

Installera enligt angiven IP kapslingsklass.

Montera enligt bilden.

Monteringsalternativ

Skruv-set (Leveransomfattning): direkt fastsättning av armaturen.

231215 ...25 1006184

Jordspett (SLV 231230): Fastsättning i marken.

Elektrisk anslutning

Skydda anslutningen med en anslutningsdosa eller en kabelanslutning med kapslingsklass IP68 (t ex. SLV 228730).

Passande anslutningsplintar: 400V, 16A, Pole: 3

Ytterledare → kabel L

Neutralledare → kabel N

Jordledare → kabel (PE)

⚠ Kontrollera att allt sitter fast ordentlig och fungerar!

TR Kullanma kılavuzu BÖLÜM B

Ayaklı lâmba

231215 ...25 1006180 ...81 ...82 ...84

Kılavuzu dikkatle okuyun ve saklayın!

⚠ Kurulum ve işletim için güvenlik uyarıları

Uyarılara uymama ölüm, yanma ve yangın tehlikesine yol açabilir!

Elektrik bağlantısı üzerinden her türlü çalışma sadece yetkili bir elektrikçi tarafından yapılmalıdır!

Üründe değiştirme veya yeniden uyarılama işlemi yapmayın.

Ürüne herhangi bir şey bağlamayın.

Ürünün üstünü örtmeyin.

Sadece sağlam koruyucu cam ile çalıştırın.

Esnek bağlantı kablosu toprakla örtülmemelidir.

Tehlikelerden sakınmak için, bu lambanın hasar görmüş dış esnek

kablosu yalnızca üretici, servis temsilcisi veya benzeri bir uzman

tarafından değiştirilebilir.

Hatalı çalışma şüphesinde veya bir hasar durumunda kapatın ve satıcıya

veya bir elektrikçiye başvurun.

Çocukların üründen zarar görmemesini sağlayın.

Diğer güvenlik uyarıları = ⚠

Amaca uygun kullanım

Koruma sınıfı I (1) ⚡ - Koruyucu iletkenli bağlantı.

Sadece sıkıca monte edilmiş olarak düz bir yüzeyde çalıştırın.

Sadece normal veya yarıncı olmayan yüzeylerde kullanın.

Güçlü mekanik yüklerle veya güçlü kirlenmeye maruz bırakmayın.

IP44: Ø 1,0 mm'den büyük sert yabancı maddelere karşı koruma - Her

yönden gelen sıçrama suyuna karşı koruma.

İzin verilen ortam sıcaklığı(ta): -20°C ...+45°C

Işıklandırma aracı değişimi

⚠ Lambayı gerilimsiz hale getirin ve soğumaya bırakın.

Onaylı ampul tipleri: E27, max. 11W

Bakım / Saklama

⚠ Ürünü gerilimsiz hale getirin ve soğumaya bırakın.

Sadece hafifçe ıslatılmış (su ile) bir bezle düzenli olarak temizleyin.

Yüksek basınçlı temizleyici ile temizlemeyiniz.

Ayak veya tabanın üzeri örtülmemelidir (örneğin, yapraklar, toprak vb. ile).

Havalandırma ve drenaj açıklıkları serbest kalmalıdır.

Aşağıdaki faktörler ürün üzerinde olumsuz etkilere neden olabilir: Asitli

ortam, havadaki yüksek tuz içeriği, deterjanlar, gübre, serpme tuz,

kimyasallar.

Sadece kuru ve temiz olarak depolayın.

Montaj

⚠ Güç kaynağını/bağlantı hattını gerilimsiz hale getirin.

Sadece açıklanan aksesuarları kullanın.

Sadece uygun montaj malzemelerini kullanın.

Sadece yer kurulumu için uygundur.

⚠ Dış mekânlara için yerel kurulum kurallarına uyunuz.

Ürünü kendiniz sızdırmaz hale getirmeyin (örneğin, silikon ile).

Belirtilen IP koruma sınıfına göre monte edin.

Montajı şekilde gösterildiği gibi yapın.

Sabitleme seçenekleri

Vida seti (Teslimat kapsamı): Lambanın doğrudan sabitlenmesi.

231215 ...25 1006184

Toprak çubuğu (SLV 231230): Toprağa sabitleme.

Elektrik bağlantısı

Bağlantıyı IP68 koruma sınıfı bir bağlantı kutusu veya bir kablo bağlantısı

ile koruyun (örneğin, SLV 228730).

Uygun bağlantı terminali: 400V, 16A, Kutuplar: 3

Dış iletken → kablosu L

Nötr iletken → kablosu N

Koruyucu iletken → kablosu ⚡ (PE)

⚠ Yerinde sağlam durup durmadığını ve düzgün çalışıp çalışmadığını kontrol edin!

HU Használati utasítás, B. rész

Álló lámpatest

231215 ...25 1006180 ...81 ...82 ...84

Olvassa el figyelmesen és őrizze meg az utasítást!

⚠ A csatlakoztatásra és üzemeltetésre vonatkozó biztonsági utasítások

Figyelmen kívül hagyása élet-, égés- és tűzveszélyhez vezethet!

Az elektromos csatlakoztatáson végzett valamennyi munkálatot kizárólag villamosság szakember végezhet el!

Ne változtassa meg vagy módosítsa a terméket.

A termékre ne rögzítsen semmit.

A terméket nem szabad letakarni.

Kizárólag ép védőüveg megléte esetén üzemeltesse.

A rugalmas csatlakozóvezeték nem takarható le talajjal.

Veszélyek elkerülése érdekében a lámpatest sérült külső rugalmas

kábelét csak a gyártó, szervizképviselője vagy egy velük

összehasonlítható szakember cserélheti ki.

Működési hiba vagy sérülés gyanúja esetén helyezze üzemén kívül, és

vegye fel a kapcsolatot a kereskedővel vagy egy villamosság

szakemberrel.

Győződjön meg arról, hogy a gyerekek nem tesznek kárt a termékben.

További biztonsági utasítások = ⚠

Rendeltetészerű használat

I (1) ⚡ védelmi osztály - csatlakoztatás védővezetővel.

Kizárólag sikk felületre szerelve üzemeltesse.

Kizárólag normál vagy nem gyűlékony felületen üzemeltesse.

Ne tegye ki erős mechanikus igénybevételnek vagy erős

szennyeződésnek.

IP44: Apró méretű (> Ø 1,0mm) szilárd tárgyak ellen védett - Fröccsenő

víz ellen minden irányban védett.

Megengedett környezeti hőmérséklet (ta): -20°C ...+45°C

Világítóeszköz cseréje

⚠ Feszültségmentesítse a lámpát és hagyja lehűlni.

Használható fényforrás: E27, max. 11W

Ápolás / Tárolás

⚠ Feszültségmentesítse a terméket, és hagyja lehűlni.

Tisztítsa meg rendszeresen kívülről enyhén nedves (vizes) törölkendővel.

Ne tisztítsa nagy nyomású tisztítóval.

A láb vagy az alap nem takarható el (pl. lombbal, talajjal stb.).

A szellőző- és lefolyónyílásokat szabadon kell hagyni.

A következő hatások nem kívánt hatással lehetnek a termékre. savas

környezet, a levegő magas sótartalma, tisztítószerek, műtrágya, szórósó,

vegyszerek.

Kizárólag száraz és tiszta helyen tárolandó.

Összeszerelés

⚠ Feszültségmentesítse az áramellátást/csatlakozóvezetékét!

Kizárólag a leírt tartozékot használja.

Kizárólag alkalmas szerelőanyagot használjon.

Kizárólag talajra szerelésre alkalmas.

⚠ Vegye figyelembe a kültérre vonatkozó helyi csatlakoztatási előírásokat.

A terméket ne szigetelje saját kezűleg (pl. szilikonnal).

A megadott IP védettségi fokozatnak megfelelően csatlakoztassa.

Az ábrán feltüntetett módon szerelje be.

Rögzítési lehetőségek

Csavarkészlet (Tartozékok): A lámpatest közvetlen rögzítése.

231215 ...25 1006184

Földbe szúrható rögzítőnyárs (SLV 231230): Talajban való rögzítéshez.

Elektromos Csatlakozás

Védje a csatlakozót csatlakozódobozzal vagy IP68 védettségi fokozatú

vezeték összekötővel (pl. SLV 228730).

Megfelelő csatlakozókapocs: 400V, 16A, Pólusok: 3

Külső vezeték → L vezeték

Nullavezeték → N vezeték

Védővezető → Vezeték ⚡ (PE)

⚠ Ellenőrizze a biztonságos megtámasztást és az előírászerű működést!